

Нові моделі

# Розподільники з електромагнітним керуванням прямої дії

## Серія KL - KLE

2/2-лін. / поз. - нормально закриті (Н.З.)

3/2-лін. / поз. - нормально закриті (Н.З.) і нормально відкриті (Н.В.)

3/2-лін. / поз. - універсальна версія (функція Н.З. або Н.В., тиск можливо подати в будь-який канал)



Нові електропневматичні розподільники Серії KL і KLE розміром всього 10 мм, пропонують ряд із покращеними моделями та характеристиками порівняно з попереднім поколінням. Можливість використання більшої котушки дозволило збільшити значення тиску, який може подаватися на розподільник.

- » Сектори застосування:
  - Медицина
  - Промислова автоматизація
- » Компактний дизайн
- » Високі витрати порівняно з розміром
- » Розширена версія для підвищення продуктивності
- » Роз'єм M8 - доступно 3-контактне електричне підключення
- » Моностабільне та бістабільне ручне дублювання

### ОСНОВНІ ХАРАКТЕРИСТИКИ

#### ТЕХНІЧНІ ХАРАКТЕРИСТИКИ

Тип розподільника	2/2 Н.З. - 3/2 Н.З. - 3/2 Н.В. - 3/2 універсальна версія (функція Н.З. або Н.В.)
Дія	прямої дії, клапанного типу
Пневматичне приєднання	на плиті
Умовний прохід	0.6 ... 1.6 мм
Номінальні витрати kv (л/хв)	0.12 ... 0.50
Робочий тиск	Серія KL: 0 ÷ 2 ... 7 бар Серія KLE: 0 ÷ 2 ... 9 бар
Робоча температура	0 ÷ 50 °C
Робоче середовище	очищене стиснене повітря без маслорозпилення відповідно до ISO 8573-1 клас 3.4.3, інертний газ
Час спрацювання	вкл. <10 мс - викл. <10 мс
Ручне дублювання	моностабільне та бістабільне - тільки для виконань 3/2
Монтаж	в будь-якій позиції

#### МАТЕРІАЛИ

Корпус	PBT
Ущільнення	FKM
Внутрішні елементи	неіржавна сталь - латунь

#### ЕЛЕКТРИЧНІ ХАРАКТЕРИСТИКИ

Напруга	6 ... 24 V DC - інші напруги за запитом
Допустимий розкид напруг	±10%
Споживана потужність	1 W - 4/1 W
Робочий цикл	100% безперервний режим роботи
Електричне підключення	роз'єм Мод. 121-8... - M8 роз'єм Мод. CS... (з'єднання клапана роз'ємом M8 приймає зміну полярності)
Клас захисту	IP50 з роз'ємом Мод. 121-8... - IP65 з роз'ємом M8

**КОДУВАННЯ**

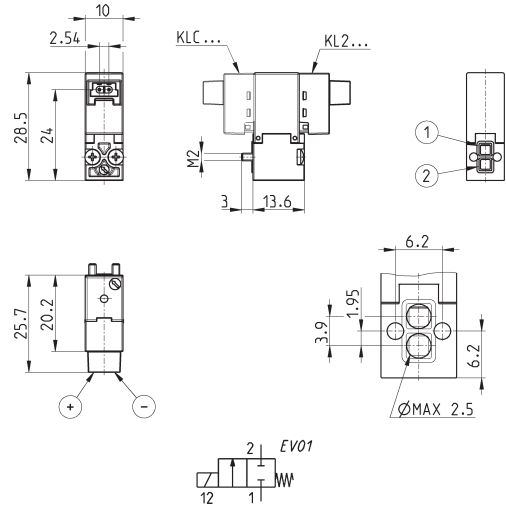
<b>KL</b>	<b>0</b>	<b>4</b>	<b>0</b>	<b>-</b>	<b>A6</b>	<b>3</b>	<b>A</b>	<b>Y</b>	<b>-</b>	<b>1</b>	<b>3</b>	<b>M</b>
-----------	----------	----------	----------	----------	-----------	----------	----------	----------	----------	----------	----------	----------

<b>KL</b>	СЕРІЯ KL = стандарт KLE = розширена
<b>0</b>	КОНСТРУКЦІЯ КОРПУСУ 0 = 3/2 корпус - ISO 15218 A = 3/2 корпус - ISO 15218 - електрична частина розвернута на 180° 2 = 2/2 корпус C = 2/2 корпус - електрична частина розвернута на 180°
<b>4</b>	КІЛЬКІСТЬ ЛІНІЙ - ФУНКЦІЯ 1 = 2/2-лін. / поз. Н.З. 4 = 3/2-лін. / поз. Н.З. 5 = 3/2-лін. / поз. Н.В. 6 = 3/2-лін. / поз. універсальна версія (функція Н.З. або Н.В.)
<b>0</b>	ПРИЄДНАННЯ 0 = на плиті або приточне виконання
<b>A6</b>	УМОВНИЙ ПРОХІД A6 = Ø 0.60 мм A8 = Ø 0.80 мм B1 = Ø 1.10 мм (Ø 1.00 мм для виконання 3/2 Н.В.) B2 = Ø 1.20 мм B3 = Ø 1.30 мм B6 = Ø 1.60 мм
<b>3</b>	МАТЕРІАЛ УЩІЛЬНЕННЯ 3 = FKM
<b>A</b>	МАТЕРІАЛ КОРПУСУ A = PBT
<b>Y</b>	РУЧНЕ ДУБЛЮВАННЯ 0 = не вимагається (за запитом тільки для виконань 3/2) Y = моно- / бістабільне ручне дублювання - типу натиснути/повернути (тільки для виконань 3/2)
<b>1</b>	ЕЛЕКТРИЧНЕ ПІДКЛЮЧЕННЯ 1 = підключення під 90° із захистом та світлодіодом B = осьове підключення із захистом та світлодіодом M = роз'єм M8 - 3-контактне підключення
<b>3</b>	НАПРУГА - СПОЖИВАННЯ ПОТУЖНОСТІ 1 = 6 V DC - 1 W 2 = 12 V DC - 1 W 3 = 24 VDC - 1 W 6 = 6 VDC - 4/1 W 7 = 12 V DC - 4/1 W 8 = 24 V DC - 4/1 W
<b>M</b>	КРІПЛЕННЯ M = гвинтами для металу P = гвинтами для пластику
	ВЕРСІЯ = стандарт OX1 = для використання з киснем - очищення за стандартом ASTM G93-03 рівень E

**Серія KL - 2/2-лін. / поз. Н.З. - з підключенням під 90°**



У комплекті:  
1х Ущільнення  
2х Гвинт M2x16 для кріплення на метал



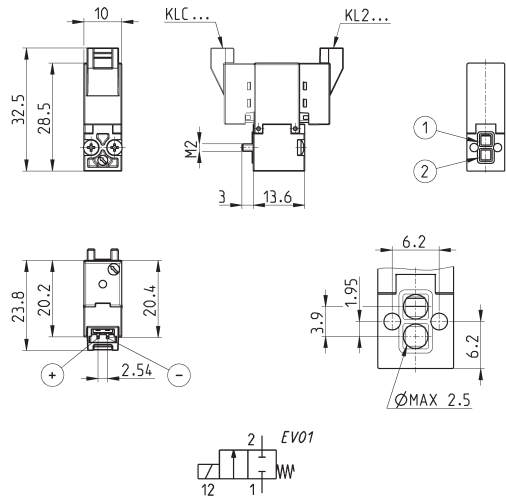
Мод.	Функція	Умовний прохід Ø (мм)	kv (л/хв)	Тиск мін. ÷ макс. (бар)	Споживана потужність (W)
KL210-A83A0-1°M	2/2 Н.З.	0.8	0.25	0 ÷ 3	1
KL210-B23A0-1°M	2/2 Н.З.	1.2	0.40	0 ÷ 6	4 / 1
KL210-B63A0-1°M	2/2 Н.З.	1.6	0.50	0 ÷ 4	4 / 1
KLC10-A83A0-1°M	2/2 Н.З.	0.8	0.25	0 ÷ 3	1
KLC10-B23A0-1°M	2/2 Н.З.	1.2	0.40	0 ÷ 6	4 / 1
KLC10-B63A0-1°M	2/2 Н.З.	1.6	0.50	0 ÷ 4	4 / 1

\* додати - НАПРУГА (див. КОДУВАННЯ)

**Серія KL - 2/2-лін. / поз. Н.З. - з осьовим підключенням**



У комплекті:  
1х Ущільнення  
2х Гвинт M2x16 для кріплення на метал



Мод.	Функція	Умовний прохід Ø (мм)	kv (л/хв)	Тиск мін. ÷ макс. (бар)	Споживана потужність (W)
KL210-A83A0-B°M	2/2 Н.З.	0.8	0.25	0 ÷ 3	1
KL210-B23A0-B°M	2/2 Н.З.	1.2	0.40	0 ÷ 6	4 / 1
KL210-B63A0-B°M	2/2 Н.З.	1.6	0.50	0 ÷ 4	4 / 1
KLC10-A83A0-B°M	2/2 Н.З.	0.8	0.25	0 ÷ 3	1
KLC10-B23A0-B°M	2/2 Н.З.	1.2	0.40	0 ÷ 6	4 / 1
KLC10-B63A0-B°M	2/2 Н.З.	1.6	0.50	0 ÷ 4	4 / 1

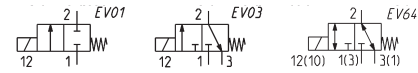
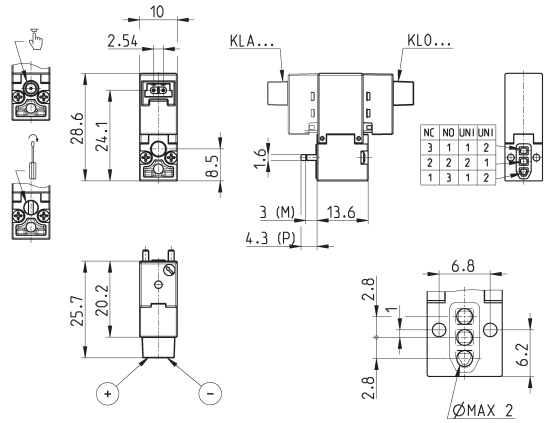
\* додати - НАПРУГА (див. КОДУВАННЯ)

### Серія KL - 3/2-лін. / поз. - з підключенням під 90°



У комплекті:  
1x Ущільнення  
2x Гвинти M1.6x14.7 для кріплення на метал  
або  
2x Гвинти Ø1.6x16 для кріплення на пластик

3/2 універсальна версія (функція Н.З. або Н.В.) - моделі можуть працювати з вакуумом.  
Максимальний тиск буде зменшено на 1 бар.



\* додати  
- КОНСТРУКЦІЯ КОРПУСУ  
- РУЧНЕ ДУБЛЮВАННЯ

- НАПРУГА  
- КРІПЛЕННЯ  
(див. КОДУВАННЯ)

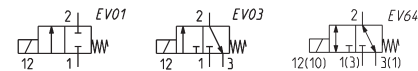
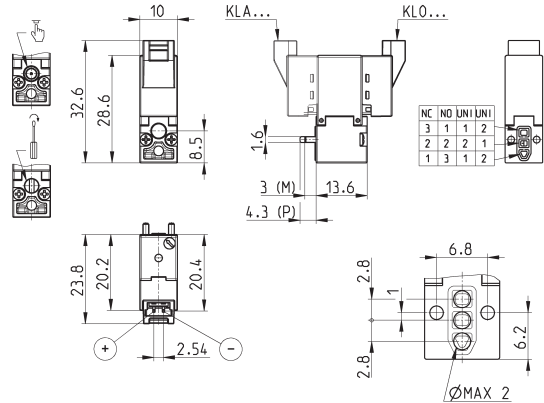
Мод.	Функція	Умовний прохід Ø (мм)	kv (л/хв)	Тиск мін. ÷ макс. (бар)	Споживана потужність (W)
KL*40-A63AY-1**	3/2 Н.З.	0.6	0.12	0 ÷ 7	1
KL*40-B13AY-1**	3/2 Н.З.	1.1	0.32	3 ÷ 7	4 / 1
KL*50-A63AY-1**	3/2 Н.В.	0.6	0.12	0 ÷ 7	1
KL*60-B33AY-1**	3/2 UNI	1.3	0.37	0 ÷ 2 [-1 ÷ 1]	4 / 1

### Серія KL - 3/2-лін. / поз. - з осьовим підключенням



У комплекті:  
1x Ущільнення  
2x Гвинти M1.6x14.7 для кріплення на метал  
або  
2x Гвинти Ø1.6x16 для кріплення на пластик

3/2 універсальна версія (функція Н.З. або Н.В.) - моделі можуть працювати з вакуумом.  
Максимальний тиск буде зменшено на 1 бар.



\* додати  
- КОНСТРУКЦІЯ КОРПУСУ  
- РУЧНЕ ДУБЛЮВАННЯ

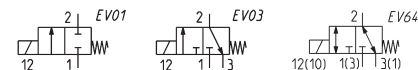
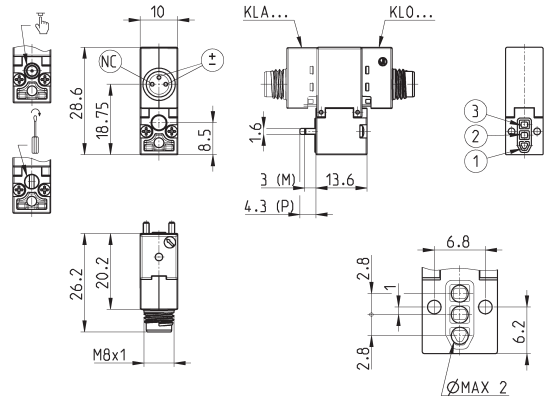
- НАПРУГА  
- КРІПЛЕННЯ  
(див. КОДУВАННЯ)

Мод.	Функція	Умовний прохід Ø (мм)	kv (л/хв)	Тиск мін. ÷ макс. (бар)	Споживана потужність (W)
KL*40-A63AY-B*	3/2 Н.З.	0.6	0.12	0 ÷ 7	1
KL*40-B13AY-B**	3/2 Н.З.	1.1	0.32	3 ÷ 7	4 / 1
KL*50-A63AY-B**	3/2 Н.В.	0.6	0.12	0 ÷ 7	1
KL*60-B33AY-B**	3/2 UNI	1.3	0.37	0 ÷ 2 [-1 ÷ 1]	4 / 1

### Серія KL - 3/2-лін. / поз. - підключення за допомогою роз'єму M8



У комплекті:  
1x Ущільнення  
2x Гвинт M1.6x14.7 для кріплення на метал  
або  
2x Гвинт Ø1.6x16 для кріплення на пластик



\* додати  
- КОНСТРУКЦІЯ КОРПУСУ  
- РУЧНЕ ДУБЛЮВАННЯ

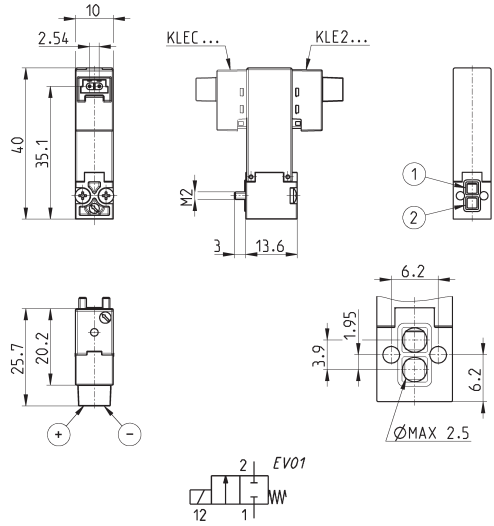
- НАПРУГА  
- КРІПЛЕННЯ  
(див. КОДУВАННЯ)

Мод.	Функція	Умовний прохід Ø (мм)	kv (л/хв)	Тиск мін. ÷ макс. (бар)	Споживана потужність (W)
KL*40-A63AY-M**	3/2 Н.З.	0.6	0.12	0 ÷ 7	1

**Серія KLE - 2/2-лін. / поз. Н.З. - з підключенням під 90°**



У комплекті:  
1х Ущільнення  
2х Гвинт M2x16 для кріплення на метал



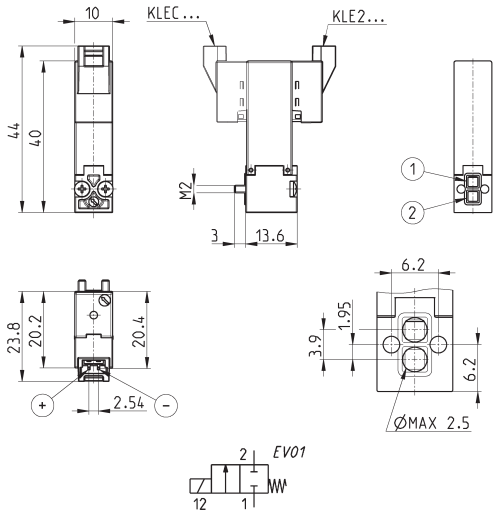
\* додати  
- НАПРУГА  
(див. КОДУВАННЯ)

Мод.	Функція	Умовний прохід Ø (мм)	kv (л/хв)	Тиск мін. ÷ макс. (бар)	Споживана потужність (W)
KLE210-A83A0-1°M	2/2 Н.З.	0.8	0.25	0 ÷ 5	1
KLE210-B23A0-1°M	2/2 Н.З.	1.2	0.40	0 ÷ 8	4 / 1
KLE210-B63A0-1°M	2/2 Н.З.	1.6	0.50	0 ÷ 6	4 / 1
KLEC10-A83A0-1°M	2/2 Н.З.	0.8	0.25	0 ÷ 5	1
KLEC10-B23A0-1°M	2/2 Н.З.	1.2	0.40	0 ÷ 8	4 / 1
KLEC10-B63A0-1°M	2/2 Н.З.	1.6	0.50	0 ÷ 6	4 / 1

**Серія KLE - 2/2-лін. / поз. Н.З. - з осьовим підключенням**



У комплекті:  
1х Ущільнення  
2х Гвинт M2x16 для кріплення на метал



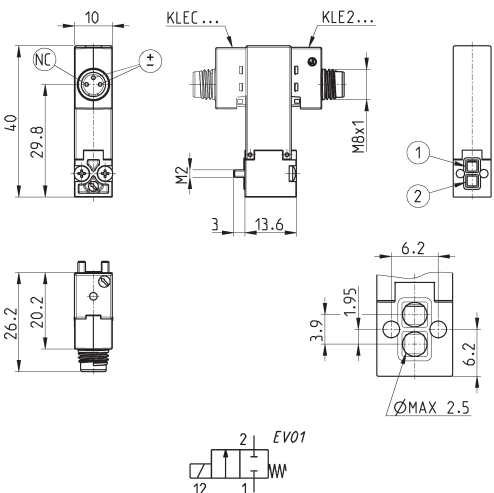
\* додати  
- НАПРУГА  
(див. КОДУВАННЯ)

Мод.	Функція	Умовний прохід Ø (мм)	kv (л/хв)	Тиск мін. ÷ макс. (бар)	Споживана потужність (W)
KLE210-A83A0-B°M	2/2 Н.З.	0.8	0.25	0 ÷ 5	1
KLE210-B23A0-B°M	2/2 Н.З.	1.2	0.40	0 ÷ 8	4 / 1
KLE210-B63A0-B°M	2/2 Н.З.	1.6	0.50	0 ÷ 6	4 / 1
KLEC10-A83A0-B°M	2/2 Н.З.	0.8	0.25	0 ÷ 5	1
KLEC10-B23A0-B°M	2/2 Н.З.	1.2	0.40	0 ÷ 8	4 / 1
KLEC10-B63A0-B°M	2/2 Н.З.	1.6	0.50	0 ÷ 6	4 / 1

**Серія KLE - 2/2-лін. / поз. Н.З. - підключення за допомогою роз'єму M8**



У комплекті:  
1х Ущільнення  
2х Гвинт M2x16 для кріплення на метал



\* додати  
- НАПРУГА  
(див. КОДУВАННЯ)

Мод.	Функція	Умовний прохід Ø (мм)	kv (л/хв)	Тиск мін. ÷ макс. (бар)	Споживана потужність (W)
KLE210-A83A0-M°M	2/2 Н.З.	0.8	0.25	0 ÷ 5	1
KLEC10-A83A0-M°M	2/2 Н.З.	0.8	0.25	0 ÷ 5	1

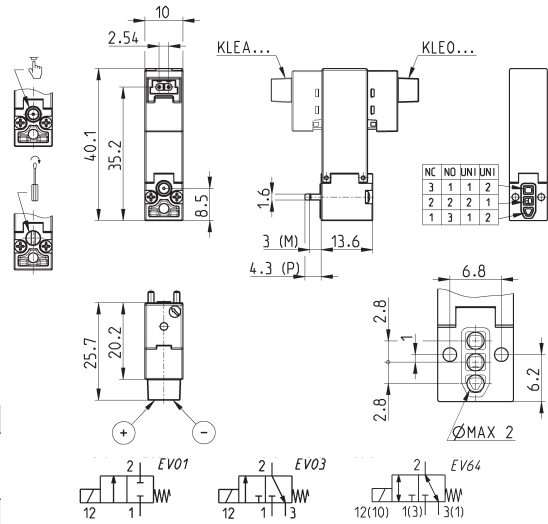
### Серія KLE - 3/2-лін. / поз. - з підключенням під 90°



У комплекті:  
1x Ущільнення  
2x Гвинт M1.6x14.7 для кріплення на метал або  
2x Гвинт Ø1.6x16 для кріплення на пластик

3/2 універсальна версія (функція Н.З. або Н.В.) - моделі можуть працювати з вакуумом.  
Максимальний тиск буде зменшено на 1 бар.

Мод.	Функція	Умовний прохід Ø (мм)	kv (л/хв)	Тиск мін. ÷ макс. (бар)	Споживана потужність (W)
KLE*40-A63AY-1**	3/2 Н.З.	0.6	0.12	0 ÷ 9	1
KLE*40-B13AY-1**	3/2 Н.З.	1.1	0.33	0 ÷ 7	4 / 1
KLE*50-A63AY-1**	3/2 Н.В.	0.6	0.12	0 ÷ 9	1
KLE*60-B33AY-1**	3/2 UNI	1.3	0.37	0 ÷ 3 [-1 ÷ 2]	4 / 1



\* додати  
- КОНСТРУКЦІЯ КОРПУСУ  
- РУЧНЕ ДУБЛЮВАННЯ

- НАПРУГА  
- КРІПЛЕННЯ  
(див. КОДУВАННЯ)

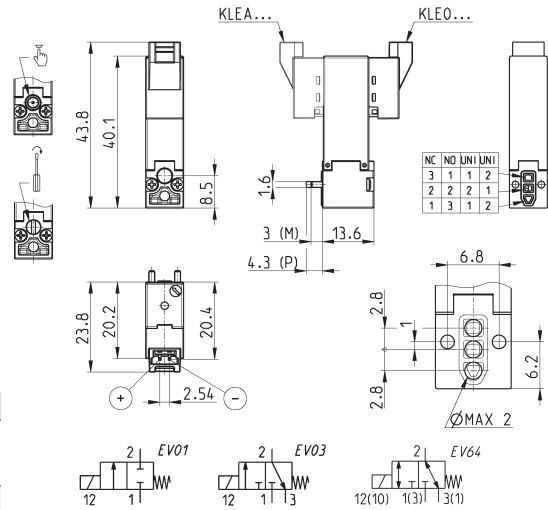
### Серія KLE - 3/2-лін. / поз. - з осьовим підключенням



У комплекті:  
1x Ущільнення  
2x Гвинт M1.6x14.7 для кріплення на метал або  
2x Гвинт Ø1.6x16 для кріплення на пластик

3/2 універсальна версія (функція Н.З. або Н.В.) - моделі можуть працювати з вакуумом.  
Максимальний тиск буде зменшено на 1 бар.

Мод.	Функція	Умовний прохід Ø (мм)	kv (л/хв)	Тиск мін. ÷ макс. (бар)	Споживана потужність (W)
KLE*40-A63AY-B**	3/2 Н.З.	0.6	0.12	0 ÷ 9	1
KLE*40-B13AY-B**	3/2 Н.З.	1.1	0.33	0 ÷ 7	4 / 1
KLE*50-A63AY-B**	3/2 Н.В.	0.6	0.12	0 ÷ 9	1
KLE*60-B33AY-B**	3/2 UNI	1.3	0.37	0 ÷ 3 [-1 ÷ 2]	4 / 1



\* додати  
- КОНСТРУКЦІЯ КОРПУСУ  
- РУЧНЕ ДУБЛЮВАННЯ

- НАПРУГА  
- КРІПЛЕННЯ  
(див. КОДУВАННЯ)

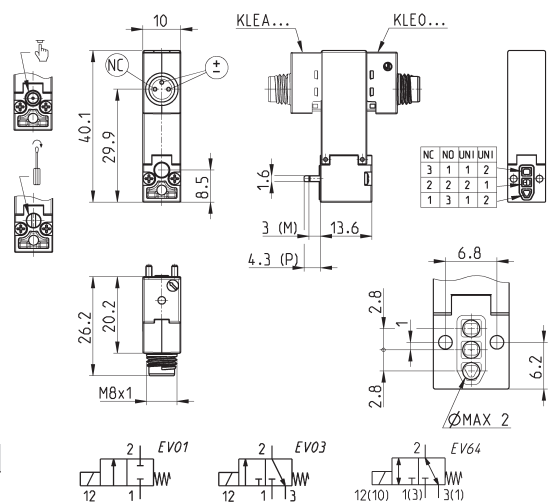
### Серія KLE - 3/2-лін. / поз. - підключення за допомогою роз'єму M8



У комплекті:  
1x Ущільнення  
2x Гвинт M1.6x14.7 для кріплення на метал або  
2x Гвинт Ø1.6x16 для кріплення на пластик

3/2 універсальна версія (функція Н.З. або Н.В.) - моделі можуть працювати з вакуумом.  
Максимальний тиск буде зменшено на 1 бар.

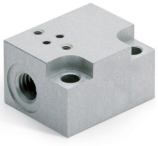
Мод.	Функція	Умовний прохід Ø (мм)	kv (л/хв)	Тиск мін. ÷ макс. (бар)	Споживана потужність (W)
KLE*40-A63AY-M**	3/2 Н.З.	0.6	0.12	0 ÷ 9	1
KLE*50-A63AY-M**	3/2 Н.В.	0.6	0.12	0 ÷ 9	1



\* додати  
- КОНСТРУКЦІЯ КОРПУСУ  
- РУЧНЕ ДУБЛЮВАННЯ

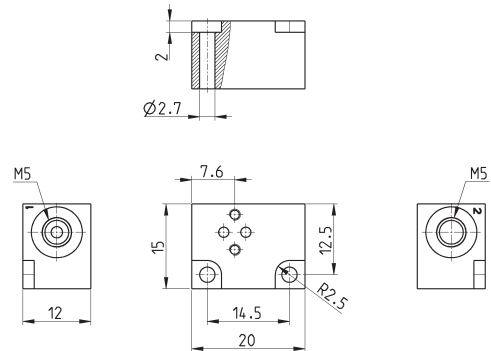
- НАПРУГА  
- КРІПЛЕННЯ  
(див. КОДУВАННЯ)

## Одномісна монтажна плита для електропневматичного розподільника 2-лін. розміром 10 мм



Одномісна монтажна плита підходить для електропневматичного розподільника 2-лін. Серії KL-KLE  
Використовуйте електропневматичні розподільники з гвинтами для кріплення на металі (див. КОДУВАННЯ)

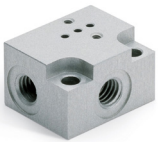
Матеріал: анодований алюміній  
Приєднання: різьба M5



Мод.

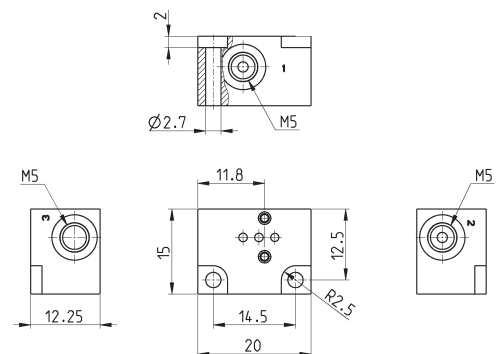
KL01-02

## Одномісна монтажна плита для електропневматичного розподільника 3-лін. розміром 10 мм



Одномісна монтажна плита підходить для електропневматичного розподільника 3-лін. Серії KN - KL - KLE  
Використовуйте електропневматичні розподільники з гвинтами для кріплення на металі (див. КОДУВАННЯ)

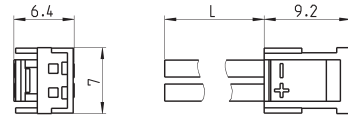
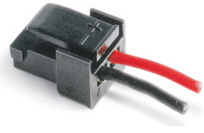
Матеріал: анодований алюміній  
Приєднання: різьба M5



Мод.

KN01-02

## Роз'єм Мод. 121-8..



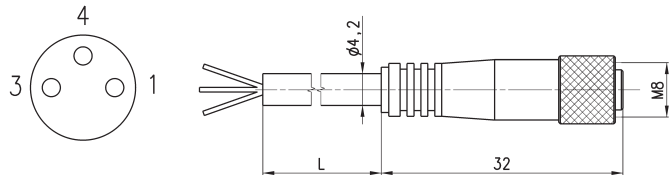
Мод.	Опис	Колір	L = Довжина кабелю (мм)	Фіксація кабелю
121-803	ізолюваний кабель	чорний	300	опресування
121-806	ізолюваний кабель	чорний	600	опресування
121-810	ізолюваний кабель	чорний	1000	опресування
121-830	ізолюваний кабель	чорний	3000	опресування

## 3-провідний подовжувач з 3-контактним роз'ємом M8



3 PU-оболонкою, неекранований кабель.  
Клас захисту: IP65

1 VN = Коричневий  
4 VK = Чорний  
3 VU = Синій



Мод.	L = Довжина кабелю (м)
CS-2	2
CS-5	5
CS-10	10